

全自動軟水機

ECO Softener

ES-150M

特 長

読みやすい液晶ディスプレイ 無駄な再生をしません

あらかじめ時間と、水質（硬度）を設定することにより、コンピューターが管理します。
流量センサーにより、設定した容量ごとに再生が開始します。
再生剤が無駄なく利用できます。

よりスタイリッシュなボディ 再生剤も投入しやすいデザイン

TANSEN、ECOWATERシリーズより安定し、転倒しにくいデザインに一新しました。
投入口をスライド式にすることにより、投入が容易になりました。

新しいコントロールバルブを採用

コントロールバルブも一新しました。
従来よりも表示画面を大きくし上部カバーを外さなくても簡単に設定が出来るようになりました。
操作ボタンも大きく、設定しやすくなりました。



必要なときだけ必要な再生を

再生剤と洗浄水を節約

新発売

ECO Softener

ES-150M

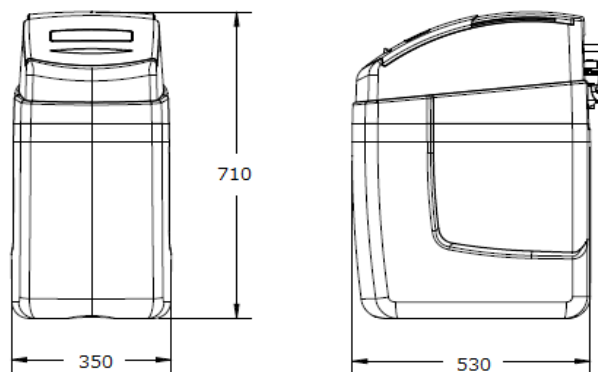
標準販売価格 ¥290,000 - (税別)



仕様

イオン交換樹脂	ℓ	14
最大通水量	m ³ /H	1.2
軟水採水量	m ³	14
配管口径	A	20
常用圧力	Mpa	0.15~0.5
電源	AC100V(50Hz/60Hz)	
再生時間	分	70
再生剤消費量	kg/1再生	2.0
最大貯剤量	kg	40
耐熱温度	°C	45
重量	kg	25

寸法



* この表の採水量は原水硬度50mg/L (as CaCO₃)の場合を示します。

* 改良のため、予告なく仕様・形状を変更する事があります。ご了承下さい。